

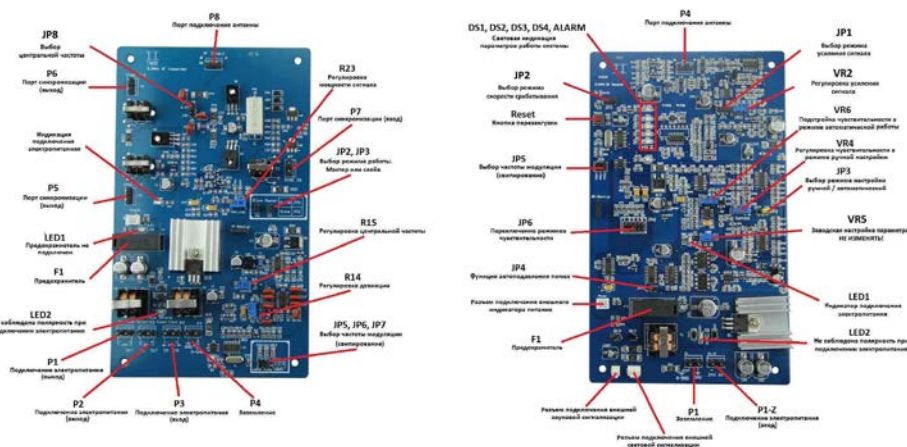
Радиочастотная система

Alarma Smart



- Наличие **двух контуров** в антеннах позволяет **ликвидировать мертвые** зоны детекции.
- **Мощное основание** позволяет **надежно** закрепить стойки на любой поверхности, существенно повышает **устойчивость** конструкции и снижает риски **повреждения** при механических воздействиях на систему.
- **Надежная электроника** с авто режимом регулировки обеспечивает качественную работу на проходах средней ширины.
- Система **решает задачи** по защите от краж на объектах с **небольшим бюджетом**.
Оптимальное соотношение цены / качества.
- **Узкий профиль** антенны позволяет производить установку **на любом объекте**.
- **Простота монтажа**, подключения и настройки.
- **Российская** сборка. Каждая система проходит предпродажную подготовку, ведется строгий **контроль качества**.
- Наличие **технической поддержки** – **готовы бесплатно обучить** ваших специалистов и **помочь** с настройкой конкретных систем.
- **Постоянное наличие** на складе систем и комплектующих.
- Гарантия **1 год**.

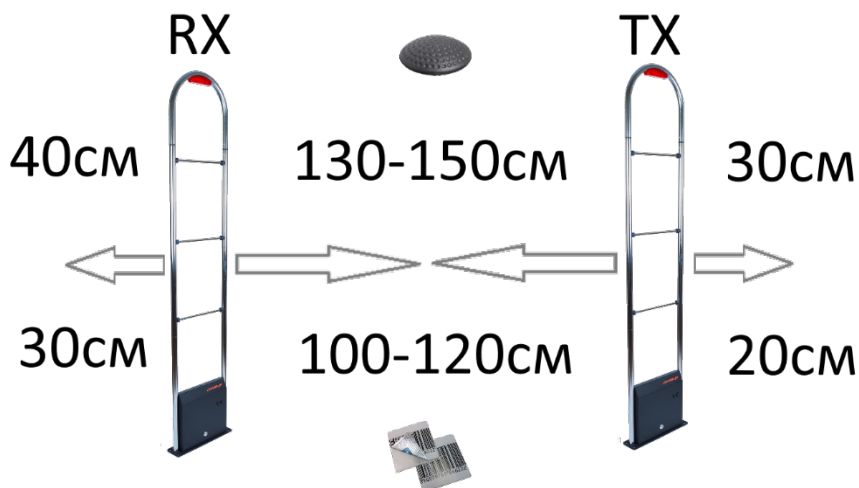
Технические преимущества Alarma Smart



- Наличие двух контуров в каждой антенне позволяет **ликвидировать зоны пониженной** детекции датчиков напротив перекладин антенн. Так же наличие двух контуров **положительно** сказывается на характеристиках **передающей** стойки, что позволяет более уверенно обнаруживать **слабые датчики**. Для корректной работы используются **платы согласования**.
- Возможность **регулировки** большого количества **параметров** системы в ручном режиме даёт возможность точно настроить систему на **сложных объектах**.
- В работе используются **цифровые технологии** обработки сигнала для **борьбы с помехами**.
- **Высокие частоты** модуляции приемника и передатчика позволяют **стабильно работать** в условиях неблагоприятных внешних воздействий.
- Возможность **автоматической регулировки** чувствительности (система адаптируется к внешним условиям).
- Функция «**Исключение бирки**». Если в области детекции длительное время находится бирка, то её сигнал исключается, при этом на новые бирки система будет **срабатывать в штатном режиме**.
- **Защита** от некорректного подключения питания системы. Если при подключении будет перепутана полярность, то системы **сигнализирует** об этом. При последующем верном подключении система начинает **работать в штатном режиме**.
- Наличие **технической поддержки** – **готовы бесплатно обучить** ваших специалистов и **помочь** с настройкой конкретных систем.

Технические характеристики

Alarma Smart



- **Тип антенн:** антенна приемник (Rx); антенна передатчик (Tx)
- **Варианты компоновки системы:** 2 и более антенн
- **Частота:** 8,2МГц
- **Девияция:** 0,5-2МГц
- **Частоты модуляции:** 160/170/180Гц
- **Питание:** Блок питания вход 220В, 50Гц; выход 24В, 4А
- **Потребляемая мощность:** до 30Вт
- **Детекция на этикетку:** 100-120см между антеннами
(указаны реальные рабочие расстояния, на объектах со средним уровнем помех)
- **Детекция на жесткий датчик:** 130-150см между антеннами
(указаны реальные рабочие расстояния, на объектах со средним уровнем помех)
- **Габариты Ш/В/Г:** 33/162/3см (ширина основания 8см)
- **Вес:** 18кг (Система из двух стоек, блок питания)